

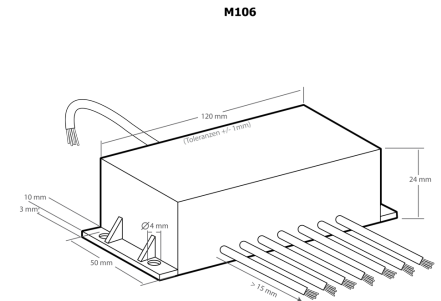
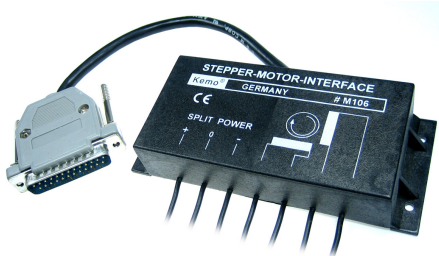
**Kemo Electronic GmbH**

Mato Vukovic
 Leher Landstr. 20
 27607 Geestland
 Germany

Phone: +49 4743 9338-0
 Fax: +49 4743 9338-22

<http://www.kemo-electronic.de>
 email: info@kemo-electronic.de

HR.Nr. HRB 111 486
 UstNr: DE 814 380 369

M106 - Schrittmotor Interface 4 Pin

...zum Steuern von einem 4-Strang-Schrittmotor (bipolar) 3 - 17 V, max. 2 Ampere. Zur Stromversorgung ist ein Doppelnetzteil (Split-Power-Supply) erforderlich. Zum Anschluss an einen Standard-AT-PC ab Type '486. Der Motor kann entweder per Hand an der Computer-Tastatur gesteuert werden oder über ein zuvor geschriebenes Programm mit automatischem Programmablauf. Über eine Interface-Weiche (M108) können bis zu 4 Schrittmotoren über jeweils einzelne Schrittmotoren-Interfaces gleichzeitig betrieben werden. Software DOS + Windows (98, NT, 2000, XP) liegt bei (Diskette 3,5 ").

Bitte beachten Sie auch den Artikel "Step by Step" aus der Zeitschrift "Electronic Actuell Magazin" Nr.5/99.

Download der Steuersoftware:

m106d.exe für DOS

StepperMotor2_02.zip für WIN9x, WIN2K, WINXP, WIN7, WIN10 Lieferbares

Zubehör:

M108 - 4 fach Interface Weiche

P5341 - Micro Steppermotor

P5342 - Micro Steppermotor

Technische Daten:

Betriebsspannung: 4 - 18 V Split-Power-supply. Doppel-Gleichspannung, abhängig vom angeschlossenen Motor (immer 1 V mehr, als der Motor benötigt)

Motoranschluss: 1 bipolarer Schrittmotor 4 Anschlüsse 3 - 17 V max. 2 A

Anschlussstecker: 25 polig, zum Anschluss an den PC-Druckerport LPT1

Maße: ca. 120 x 50 x 24 mm