

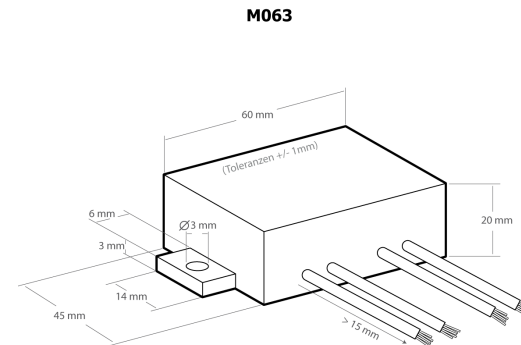
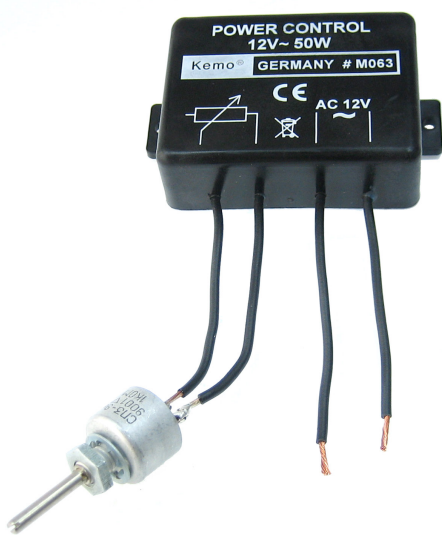
**Kemo Electronic GmbH**

Mato Vukovic
 Leher Landstr. 20
 27607 Geestland
 Germany

Phone: +49 4743 9338-0
 Fax: +49 4743 9338-22

<http://www.kemo-electronic.de>
 email: info@kemo-electronic.de

HR.Nr. HRB 111 486
 UstNr: DE 814 380 369

M063 - Dimmer 12 V/AC, 50 W (oder 24 - 48 V/AC)

für Halogenlampen und Motoren
 Regelt stufenlos 12 V/AC Glühlampen (Halogenlampen), Heizungen 12 V/AC, Motoren (auch Gleichstrommotoren mit vorgeschaltetem Gleichrichter) usw. Nur zum Betrieb an einem 12 V/AC Trafo (50 - 60 Hz), nicht für Gleichspannung (Akku)! Durch Austausch des Potentiometers kann auch 24 V/AC (Poti lin. 2,2 k) oder 48 V/AC (Poti lin. 4,7 k) geregelt werden.

Technische Daten:

Betriebsspannung: 12 V/AC (10 - 14 V/AC), 50 - 60 Hz (nur für normale Eisenkerntrafos, nicht für elektronische Halogentrafos)

Arbeitsweise: Phasenanschnitt

Belastbarkeit: für ohmsche oder induktive Lasten wie Lampen, Motoren, Elektromagneten usw. bis 50 Watt (4,5 A)

Maße: ca. 59 x 44 x 20 mm (ohne Befestigungslaschen)