



**Kemo Electronic GmbH**

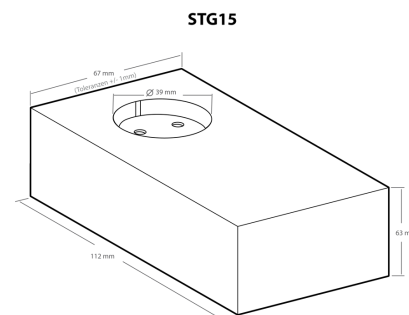
Mato Vukovic  
Leher Landstr. 20  
27607 Geestland  
Germany

Phone: +49 4743 9338-0  
Fax: +49 4743 9338-22

<http://www.kemo-electronic.de>  
email: [info@kemo-electronic.de](mailto:info@kemo-electronic.de)

HR.Nr. HRB 111 486  
UstNr: DE 814 380 369

## STG15 - Caja de clavija con caja de enchufe



Caja negra con enchufe con puesta a tierra. moldeado por inyección y con rejillas de ventilación.

**Technical Data:**

Color: negro

Dimensiones (L x AN x AL): aprox. 112 x 67 x 63 mm (medida sin conectores) (tolerancia ~1%)