

**Kemo Electronic GmbH**

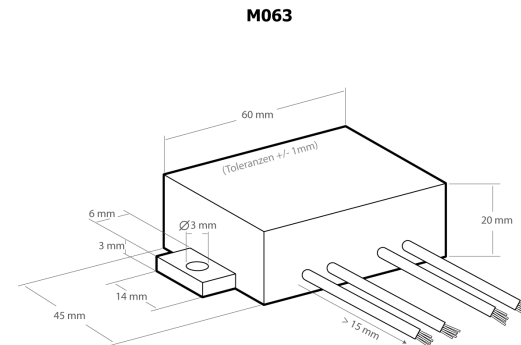
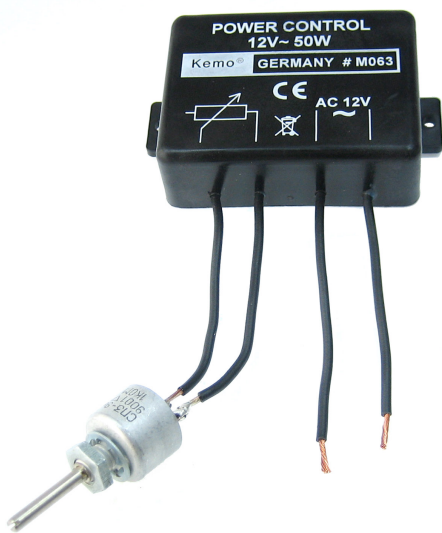
Mato Vukovic
 Leher Landstr. 20
 27607 Geestland
 Germany

Phone: +49 4743 9338-0
 Fax: +49 4743 9338-22

http://www.kemo-electronic.de
 email: info@kemo-electronic.de

HR.Nr. HRB 111 486
 UstNr: DE 814 380 369

M063 - Regulador 12 V/AC, 50 W (o 24 - 48 V/AC)



Regula continuamente bombillas de 12 V (lámparas de halógeno), calefacciones de 12 V, motores (también motores de corriente continua con rectificador preconectado), etc.. Solamente para el servicio a un transformador 12 V/AC (50 - 60 Hz), no para tensión continua (acumulador)! Se pueden también regular 24 V/AC (potenciómetro 2,2 k lin.) o 48 V/AC (potenciómetro 4,7 k lin.) por cambiar el potenciómetro.

Technical Data:

Tensión de servicio: 12 V (10 - 14 V) tensión alterna, 50 - 60 Hz (solamente para transformadores con núcleo de hierro normales, no para transformadores de halógeno electrónicos)

Principio de trabajo: regulación de fase

Capacidad de carga: para cargas óhmicas o inductivas como lámparas, motores, electroimanes etc. hasta 50 W (4,5 A)

Medidas: aprox. 59 x 44 x 20 mm (sin eclisas de fijación)