



Kemo Electronic GmbH

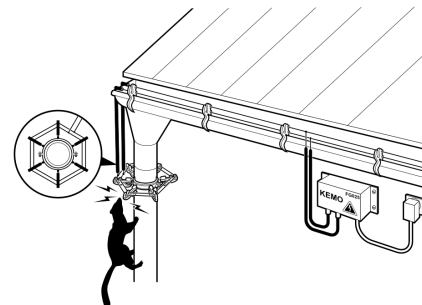
Mato Vukovic
Leher Landstr. 20
27607 Geestland
Germany

Phone: +49 4743 9338-0
Fax: +49 4743 9338-22

<http://www.kemo-electronic.de>
email: info@kemo-electronic.de

HR.Nr. HRB 111 486
UstNr: DE 814 380 369

FG025SET - Bariera elektryczna przeciw kunom i szopom



Bariera elektryczna do montażu na rynnach i rurach odprowadzających przeciw kunom i szopom w domach. Zwierzęta te wspinają się często na poddasze po rurach i rynnach deszczowych aby się tam zagnieździć. Impuls elektryczny na dwuprzewodowej barierze powinien skutecznie przepędzić zwierzęta. Do pracy urządzenia wymagany jest jeszcze zasilacz sieciowy 12 V/DC miń. 100 mA lub akumulator 12 V o pojemności > 12 Ah (nie ma ich w zestawie). W obu przypadkach przewód połączeniowy wymaga wtyczki DC - 2,1/5,5 mm. Ogólne instrukcje dla modułów Kemo

Dane techniczne:

Napięcie zasilania: bateria 12 V/DC lub zasilacz sieciowy (nie ma w zestawie)

Wejście zasilania: wtyk DC 2,1/5,5 mm

Pobór prądu: ok. 0,008 A (krótkie impulsy 0,1 A)

Napięcie wyładowcze: impulsy max. 2400 V

Odstęp pomiędzy impulsami: > 1,2 s

Energia impulsu: ok. 0,12 dżuli (przeciw małym zwierzętom)

Linka stalowa: Ø 0,7 mm 7-żyłowy splot

Maksymalne dozwolone długości przewodów: do 100 m

Opaska rury: do rur spustowych Ø ok. 70 - 110 mm

Wymiary generatora wysokiego napięcia: ok. 122 x 72 x 66 mm (bez nóżek montażowych i zacisków)