



Kemo Electronic GmbH

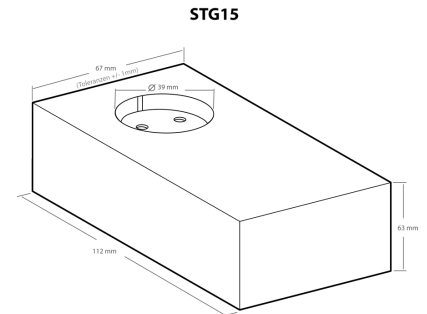
Mato Vukovic
Leher Landstr. 20
27607 Geestland
Germany

Phone: +49 4743 9338-0
Fax: +49 4743 9338-22

<http://www.kemo-electronic.de>
email: info@kemo-electronic.de

HR.Nr. HRB 111 486
UstNr: DE 814 380 369

STG15 - Steckergehäuse mit Steckdose



Schwarzes Kunststoffgehäuse mit angespritztem Schutzstecker und eingespritzter Schutzkontaktsteckdose (jeweils mit Erdungsbügel) und Lüftungsschlitzen. Für den Selbsteinbau von Netzteilen und Spannungswandlern usw.

Technische Daten:

Abmessungen (L x B x T): ca. 112 x 67 x 63 mm (ohne Stecker gemessen) (Maßtoleranz ca. 1 %)